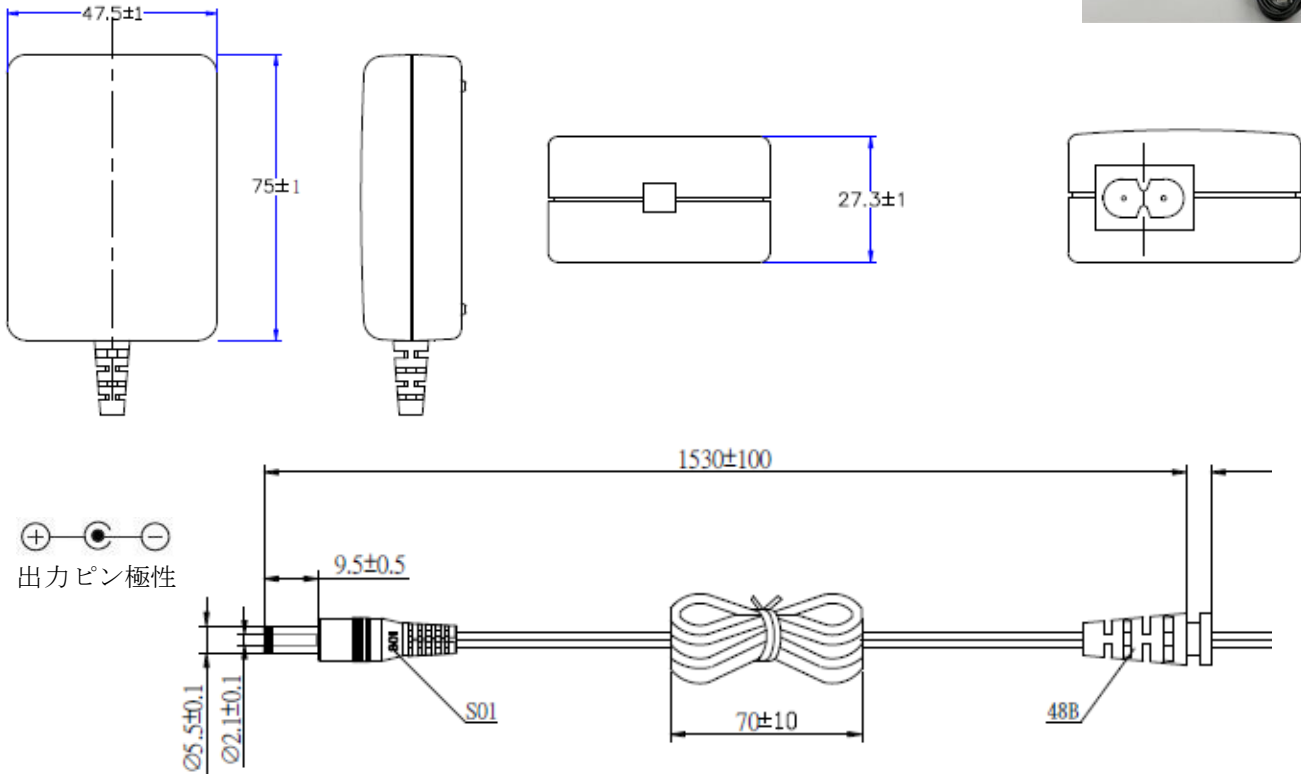


## 5PS20035 12V 1A 電源アダプタ



### 概要

5PS20035 12V1A 電源アダプタは、RS232 延長機で使用される PSE 互換の電源アダプタです。

### 電源アダプタの仕様

サイズ、質量	75 x 47 x 27 mm 680 g
供給電源	AC100~240V 0.5A 50/60 Hz
DC 出力	12VDC @1A (センターマイナス出力ピン)
動作温度/湿度	0°C~40°C/20 ~80 % (結露無し)
保存温度/湿度	-10°C~+70°C/10 ~90 %
安全規格	UL/CUL, CB, LVD, CE, PSE
EMI 適合	FCC Part15B, EN55032 class B, VCCI-class B
環境規格	RoHS 準拠

### 発注型番

5PS20035	12V 電源アダプタ (100~240VAC 12VDC 1.0A) と AC コードを含む
5PS20035-1	12V 電源アダプタ (100~240VAC 12VDC 1.0A)
AC Cord	2ピン 1.5m ACコード

総輸入販売元

ピアコム株式会社

〒103-0025 東京都中央区日本橋茅場町 3-5-3  
日宝茅場町ビル 3F

電話：(03) 5645-3040

E-mail：[sales@peercom.jp](mailto:sales@peercom.jp) <http://www.peercom.jp>

販売代理店